

Technische informatie:



Ex marking: $\text{Ex II 2GD Ex e ib mb IIC Ex ib tb IIIC Db}$
 Geschikt voor zone 1, 2, 21 en 22
 Omgevingstemperatuur: $-40^{\circ}\text{C} \leq \text{Ta} \leq 55^{\circ}\text{C}$
 Beschermingsgraad: IP66
 Spanning: 20.. 230 V AC/DC
 Geluidsdruk 60 dB(A) op 30 cm
 Lichtsterkte ca. 2000 mcd
 Geschikt voor inbouw in Exe of Exd kast

Conform de standaards IEC60079 en EN60079

Technical data:

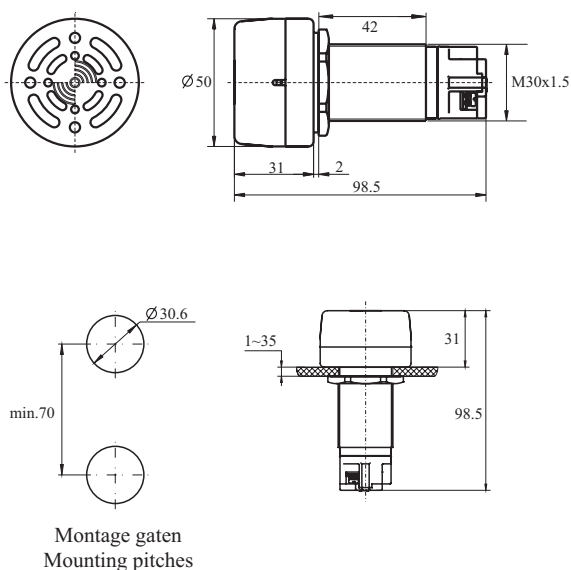
Ex mark: $\text{Ex II 2GD Ex e ib mb IIC Ex ib tb IIIC Db}$
 Can be used in zone 1, 2, 21 and 22
 Ambient temperature: $-40^{\circ}\text{C} \leq \text{Ta} \leq 55^{\circ}\text{C}$
 Degree of protection: IP66
 Voltage: 20/250 V DC/VAC - 50 / 60Hz.
 Sound pressure 60 dB (at 30 cm)
 Lichteing aprox 2000 mcd
 For mounting in Exe or Exd box

Meets the standards IEC60079 and EN60079

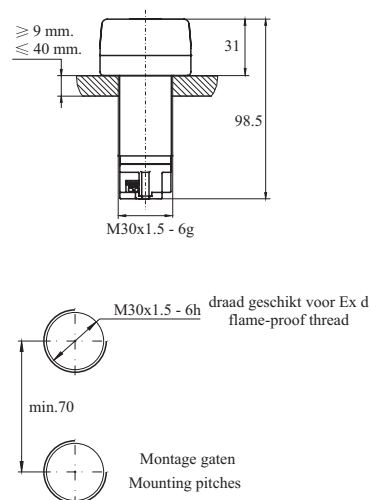
Afbeelding Illustration	Omschrijving Description	Type
	Flitser, buzzer combinatie met rode lens 20 .. 250 V AC/DC Flash type buzzer with red cover 20 .. 250 V AC/DC	Z1208 - F71
	Buzzer combinatie met zwarte lens 20 .. 250 V AC/DC Buzzer with black cover 20 .. 250 V AC/DC	Z1208 - B71

Afmetingen
Dimensions

Installatie methode voor Ex e kasten
Installation diagram for Ex e boxes



Installatie methode voor Ex d kasten
Installation diagram for Ex d boxes



De Buzzer kan direct gemonteerd worden in een Ex d behuizing
 The buzzer can be screwed directly onto the Ex d boxes